

抜群の穿孔能力で時代をリード

NEW

アンカードリル
タイタン

TU-150II

大口径全油圧式 ロータリーパーカッションドリル

TMRドリフタ搭載

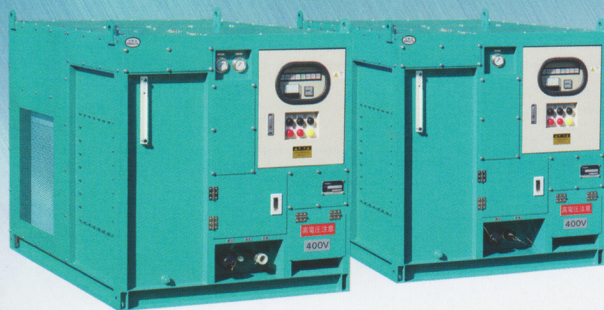
高打撃、高トルクで抜群の穿孔能力

自動ねじ切り装置

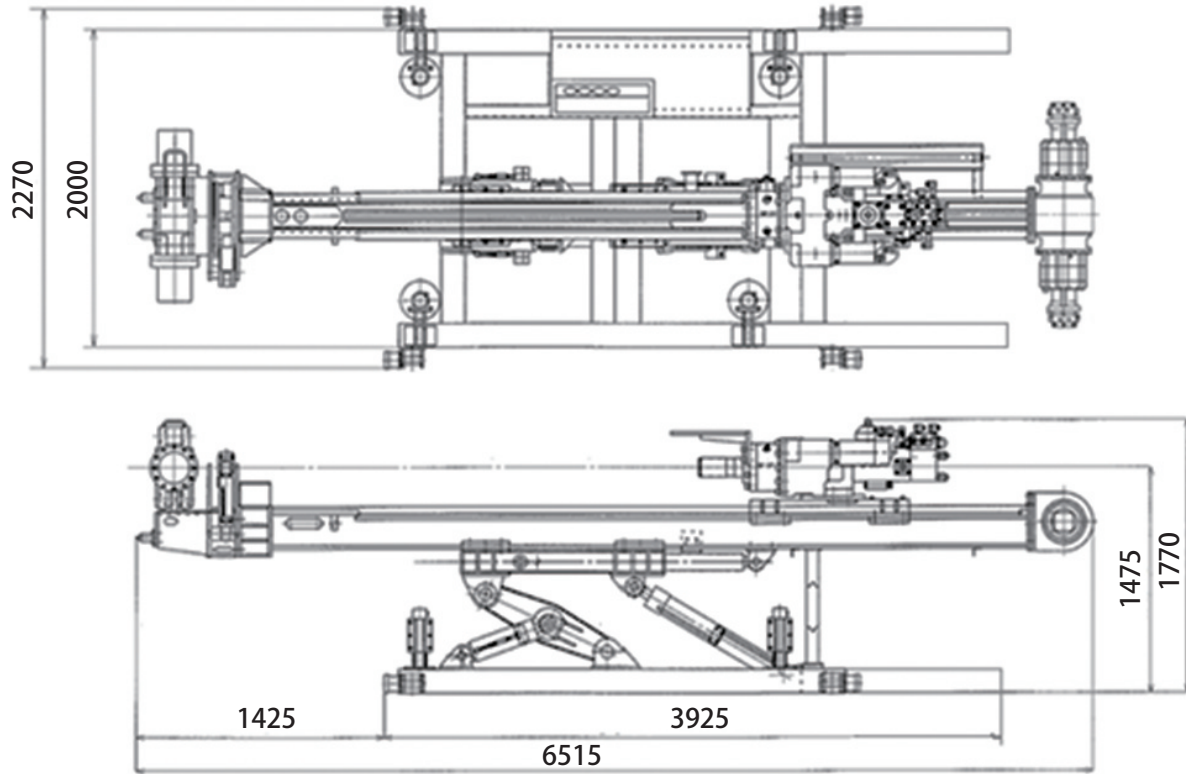
確実な自動レンチで作業効率アップ

フィードモータ装置

抜群の引抜き力 **17トン**



アンカードリル タイタン TU-150II



機械仕様

TU-150II 本体 仕様	
全長	6515 mm
全幅	2270 mm
全高	1770 mm
全重量	5500 kgf
水平穿孔高	1475 mm ~ 1815 mm
ガイドセルスライド長	1100 mm
フィード 長	3171 mm
フィード 力	166.6 kN Max
フィード 速度	4.0~15.0 m/min
穿孔角度 (1)	+5度~-45度
穿孔角度 (2)	-26度~-73度
使用ケーシング径	133 mm~216 mm

TMR-150 油圧ドリル 仕様		
重量	845 kgf	
全長(シャンクロッド)	1577 mm	
全幅	640 mm	
全高	480 mm	
打 撃	油 圧	15.0 MPa
	油 量	130 ℓ/min
	打撃数	1600 min ⁻¹
回 転	油 圧	17.5 MPa
	油 量	175 ℓ/min
	回転数	23/46 min ⁻¹
	回転トルク	9700/19400 N・m
シャンクロッドネジ形状	120 RT	

油圧パワーユニット (PM75A-G2-3)	
電 源	AC400V 三相 60Hz
電 動 機	55 kW 4P 400V
油圧ポンプ 17.5 MPa	130 ℓ/min x 45 ℓ/min
外形寸法 L x W x H	1800 mm x 1345 mm x 1425 mm
重量 (作動油250 ℓ 含)	1580 kgf

油圧パワーユニット (PM75B-G1-4)	
電 源	AC400V 三相 60Hz
電 動 機	55 kW 4P 400V
油圧ポンプ 17.5 MPa	175 ℓ/min
外形寸法 L x W x H	1800 mm x 1345 mm x 1425 mm
重量 (作動油250 ℓ 含)	1580 kgf

株式会社テイサク

本 社 / 〒456-0051 愛知県名古屋市中熱田区四番一丁目15-6
TEL 052-682-3456 FAX 052-682-5460

豊橋工場 / 〒441-8016 愛知県豊橋市新栄町字東小向37
TEL 0532-31-4136 FAX 0532-32-6835