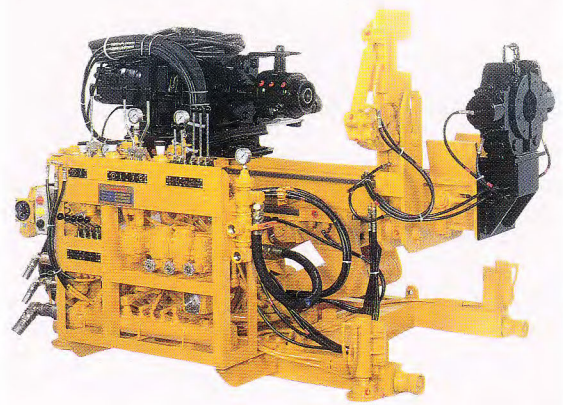


アンカードリル

# TRP-65F

3.0M集水井から法面まで  
広範囲な穿孔に威力を発揮します。

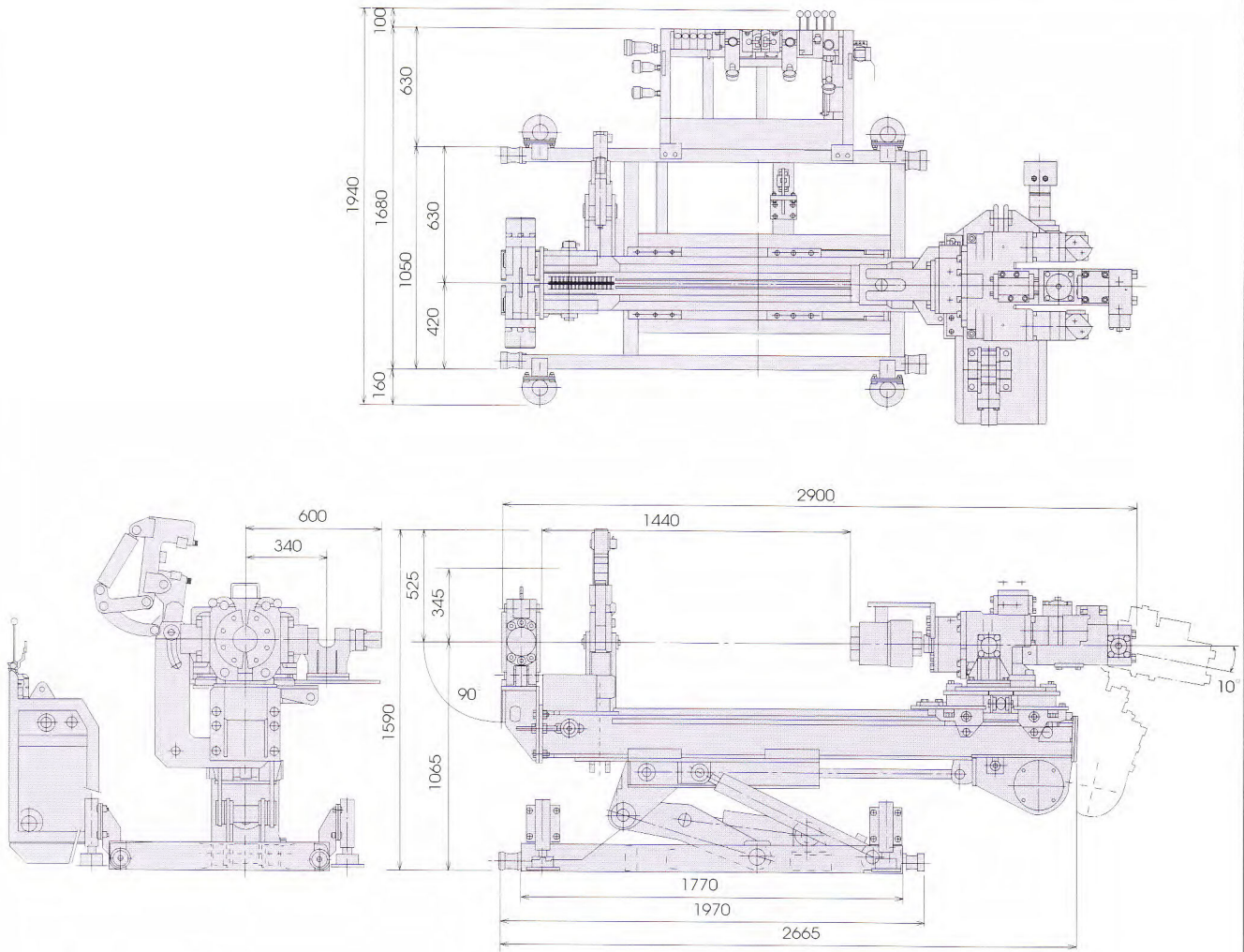


 **TEISAKU CORPORATION**



# TRP-65F

# アンカードリル



## ■機械仕様

TRP-65F		パーカッションドリル TMR-65	
全長	2900 mm	打撃数	2000 bpm
全幅	1940 mm	打撃力	50 kgf-m
全高	1590 mm	回転数/回転力	(低速) 32rpm/850kgf-m (高速) 64rpm/425kgf-m
全重量	2300 kg	重量	510 kg
水平穿孔高さ	1065 mm	<b>パワーユニット</b> 電動式 エンジン式	
水平穿孔範囲	345 mm	電源	AC200V 3相 60Hz
スライドストローク	600 mm	電動機	37kw×2 4P/200V
ドリフタ横スライド	340 mm	油圧ポンプ	可変容量ピストンポンプ
フィード長	1440 mm	オイルタンク容量	300 ℓ
穿孔角度	上向き 10° 下向き 90°	燃料タンク容量	150 ℓ
掘削口径	95~165 mm	重量	2000 kg
最大穿孔長	100 m		2100 kg
ケーシング長	1000 mm		

注：最大穿孔長は地層条件および穿孔角度により変わります。

仕様は、改良のため予告なしに変更することがありますのでご了承下さい。

ゆたかな明日をめざして  
**TEISAKU**

株式会社テイサク

本社  
〒456-0051  
愛知県名古屋市中区四番一丁目15-6  
TEL 052-682-3456  
FAX 052-682-5460

